

**ПУЛЬТ
УПРАВЛЕНИЯ**

RIELLO 5000

TMR 2

ИНСТРУКЦИЯ ПО МОНТАЖУ И ЭКСПЛУАТАЦИИ



ОГЛАВЛЕНИЕ

Общие рекомендации	стр.	3
Основные правила безопасности	“	3
Описание пульта управления	“	4
Принцип работы	“	5
Идентификация	“	7
Технические характеристики	“	7
Электрические схемы	“	8
Приемка пульта управления	“	10
Размеры и вес	“	10
Установка	“	11
Доступ к внутренним компонентам	“	12
Электрическое подключение	“	12
Полезная информация	“	13

В тексте руководства вы можете встретить следующие символы:









ВНИМАНИЕ = действия, которые требуют повышенного внимания и соответствующей подготовки







ЗАПРЕЩЕНО = действия, которые НЕЛЬЗЯ ВЫПОЛНЯТЬ ни в коем случае

ОБЩИЕ РЕКОМЕНДАЦИИ

-  После снятия упаковки проверьте комплектность и целостность содержимого. В случае несоответствия заказу обратитесь к дилеру фирмы **RIELLO**, где было приобретено оборудование.
-  Монтаж аппарата должен производиться организацией, имеющей разрешение и соответствующую лицензию.
-  Запрещается использовать пульт управления не по назначению.
-  Концерн **RIELLO** снимает с себя всякую ответственность за нанесенный людям, животным или предметам ущерб, вызванный допущенными при монтаже, настройке и техническом обслуживании ошибками и неправильной эксплуатацией.
-  Данное руководство является неотъемлемой частью пульта управления. Его необходимо бережно сохранять, даже в случае передачи другому владельцу или пользователю и в случае переноса на другую систему отопления.
-  В случае повреждения или утери руководства, требуйте в техобслуживающей организации **RIELLO** другой экземпляр.

ОСНОВНЫЕ ПРАВИЛА БЕЗОПАСНОСТИ

Напоминаем, что эксплуатация электротехнических изделий, требует соблюдения некоторых основных правил безопасности, а именно:

-  Запрещено производить какие бы то ни было работы или чистку, до того как будет отключено электропитание. Для этого переведите главный выключатель на пульте управления и на электрощите в положение «выкл.»
-  Запрещено вносить изменения в работу устройств управления, не получив разрешение и рекомендации от производителя данного устройства.
-  Запрещено тянуть, рвать, скручивать электропровода, выходящие из панели управления, даже если отключено электропитание.
-  Запрещено разбрасывать или оставлять в доступных для детей местах упаковочный материал (картон, железные скобы, пластиковые мешки и прочее), поскольку он является потенциальным источником опасности.

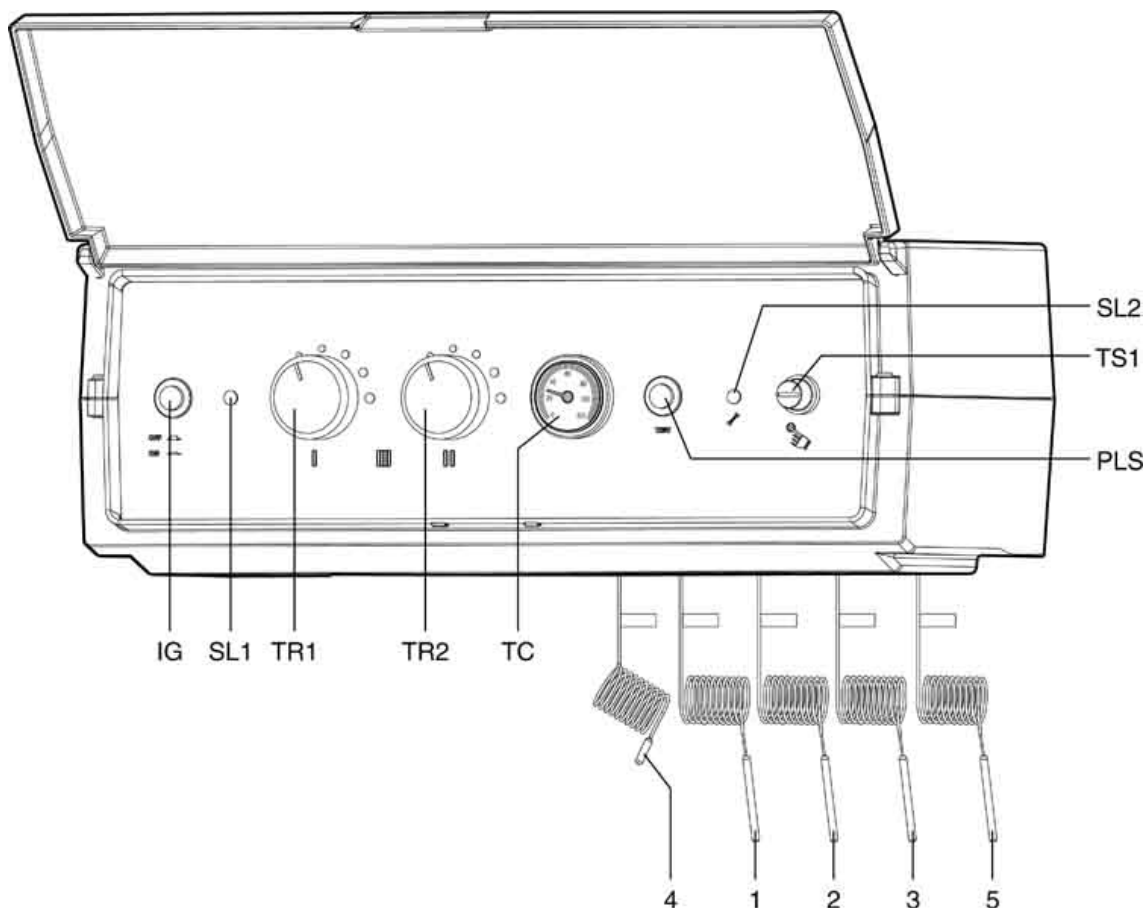
ОПИСАНИЕ ПУЛЬТА УПРАВЛЕНИЯ

Пульт управления **RIELLO 5000 TMR2** – предназначен для использования с водогрейными котлами, оснащенными одно или двухступенчатыми вентиляторными горелками.

Термостатические и электрические устройства управления и контроля, соответствуют Техническим стандартам и Стандартам безопасности, применяемым для данных приборов. Корпус изготовлен из пластика ABS и защищены закрывающимися створками.

Пульт управления **RIELLO 5000 TMR2** подвергается на заводе ряду технических тестов, во время которых проверяются различные элементы и электрические устройства безопасности.

Пульт управления можно установить на котле сверху или, с помощью крепежного кронштейна (дополнительный аксессуар), на одну из боковых панелей.



IG - Главный выключатель
TR1 - Регулировочный термостат 1-й ступени горелки
TR2 - Регулировочный термостат 2-й ступени горелки
TS1 - Аварийный термостат (с ручным взводом)
TC - Термометр воды в котле
SL1 - Сигнальная лампочка электропитания
SL2 - Сигнальная лампочка аварийной остановки по температуре
PLS - Кнопка ТЕСТ

1 – Датчик для TS1
2 – Датчик для TR1
3 – Датчик для TR2
4 – Датчик для TC
5 – Датчик для ТМ (термостат минимальной температуры котла)

ЗАМЕЧАНИЕ

Капилляры датчиков TS1, TR1, TR2, TC и ТМ на этапе монтажа необходимо пропустить наружу электрического щитка через специальные кабельные сальники, установленные в панели котла.

ПРИНЦИП РАБОТЫ

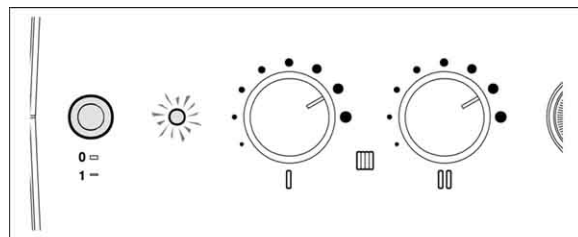
Пульт управления **RIELLO 5000 TMR 2** имеет 4 электромеханических сертифицированных термостата, главный выключатель, кнопку тест, 2 сигнальные лампочки с питанием 220 Вольт, термометр для измерения температуры воды в котле и плавкий предохранитель.

Главный выключатель пульта управления (IG)

Подает электропитание на устройства и узлы, соединенные с пультом управления. При его включении загорается зеленая сигнальная лампочка SL1.



Перед главным выключателем установлен защитный плавкий предохранитель на 6,3 Ампер с задержкой. Он находится внутри электрического щитка (смотри электрические схемы на страницах 8 и 9).

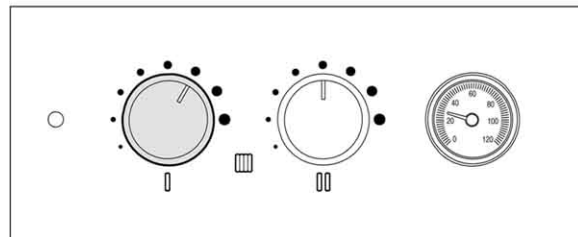


Регулировочный термостат (TR1)

Термостат TR1 позволяет регулировать температуру воды в котле в диапазоне от 60°C до 106°C $\pm 4^\circ\text{C}$. Он предназначен для управления первой ступенью горелки. Рекомендуется устанавливать его приблизительно на 80°C (смотри рисунок).



Ручка имеет механический ограничитель, который не дает устанавливать температуру менее 60°C.

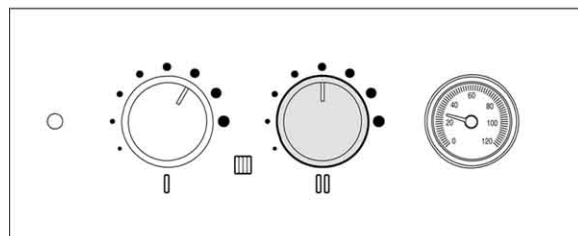


Регулировочный термостат (TR2)

Термостат TR2 предназначен для управления второй ступенью горелки при температуре воды в котле в диапазоне от 60°C до 106°C $\pm 4^\circ\text{C}$. Рекомендуется устанавливать его приблизительно на 70°C (смотри рисунок).

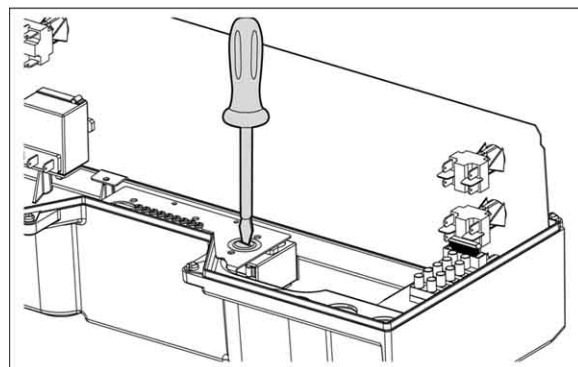


Ручка имеет механический ограничитель, который не дает устанавливать температуру менее 60°C.



Термостат минимальной температуры (TM)

Предназначен для защиты от образования конденсата поверхностей нагрева котла. Отключает циркуляционный насос котла при снижении температуры в обратной линии ниже установленного на нем значения. На заводе устанавливается на 55°C. TM установлен внутри пульта управления. Квалифицированный специалист может изменить настройку TM в диапазоне от 40 до 100°C. Для этого необходимо вскрыть корпус и с помощью отвертки установить требуемое значение, пользуясь шкалой нанесенной на пластиковом основании корпуса термостата (см. рисунок).

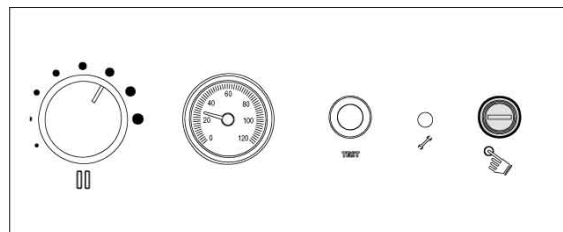


Аварийный термостат (TS1)

Выключает горелку, если ее температура теплоносителя в котле превысит значение 121°C. Для того, чтобы восстановить обычный режим работы, снимите защитный колпачок и нажмите кнопку (👉).



При аварийной остановке котла по температуре (TS1), во время которой загорается красная сигнальная лампочка (символ 👉 на кнопке перезапуска), погаснет световая сигнализация об аварийной остановке горелки, если она горела, которая находится на блоке управления горелкой (на автомате горения).



Кнопка ТЕСТ (PLS)

С ее помощью можно превысить максимальную температуру, установленную на термостате TR, при этом горелка будет продолжать работать.

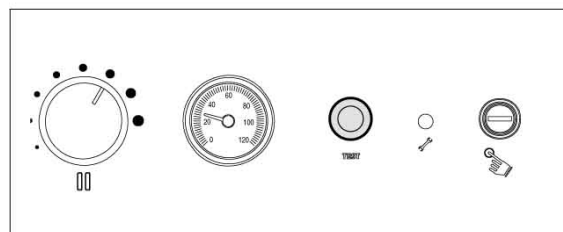
Позволяет:

- Проверять качество горения
- Проверять срабатывание TS1
- Проверять срабатывание внешних устройств защиты (TS2 или других).

При нажатой кнопке ТЕСТ, выключается циркуляционный насос системы отопления CI.

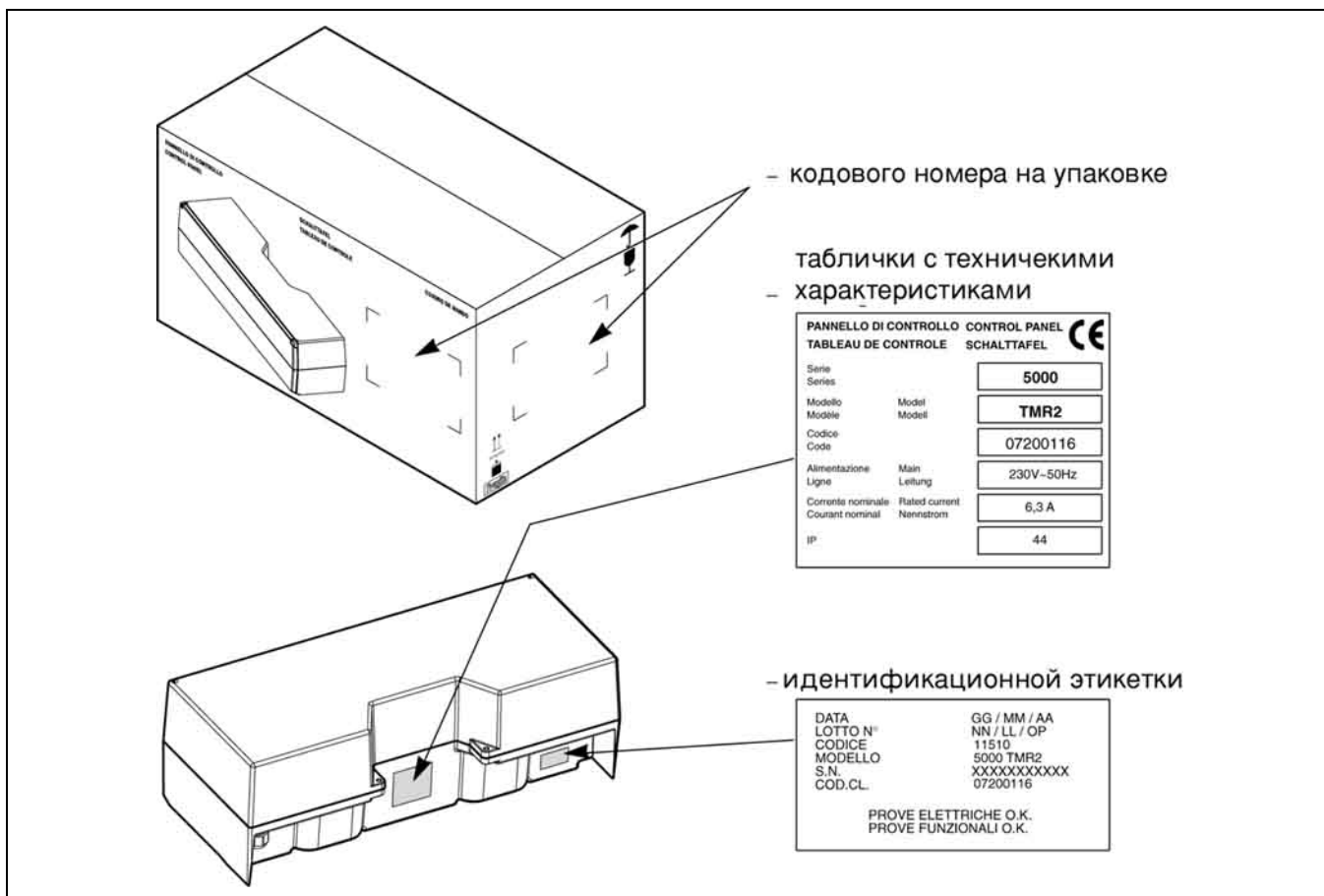


Кнопку ТЕСТ можно держать нажатой только в течение очень непродолжительного времени, необходимого для вышеуказанных случаев проверки работоспособности.



ИДЕНТИФИКАЦИЯ

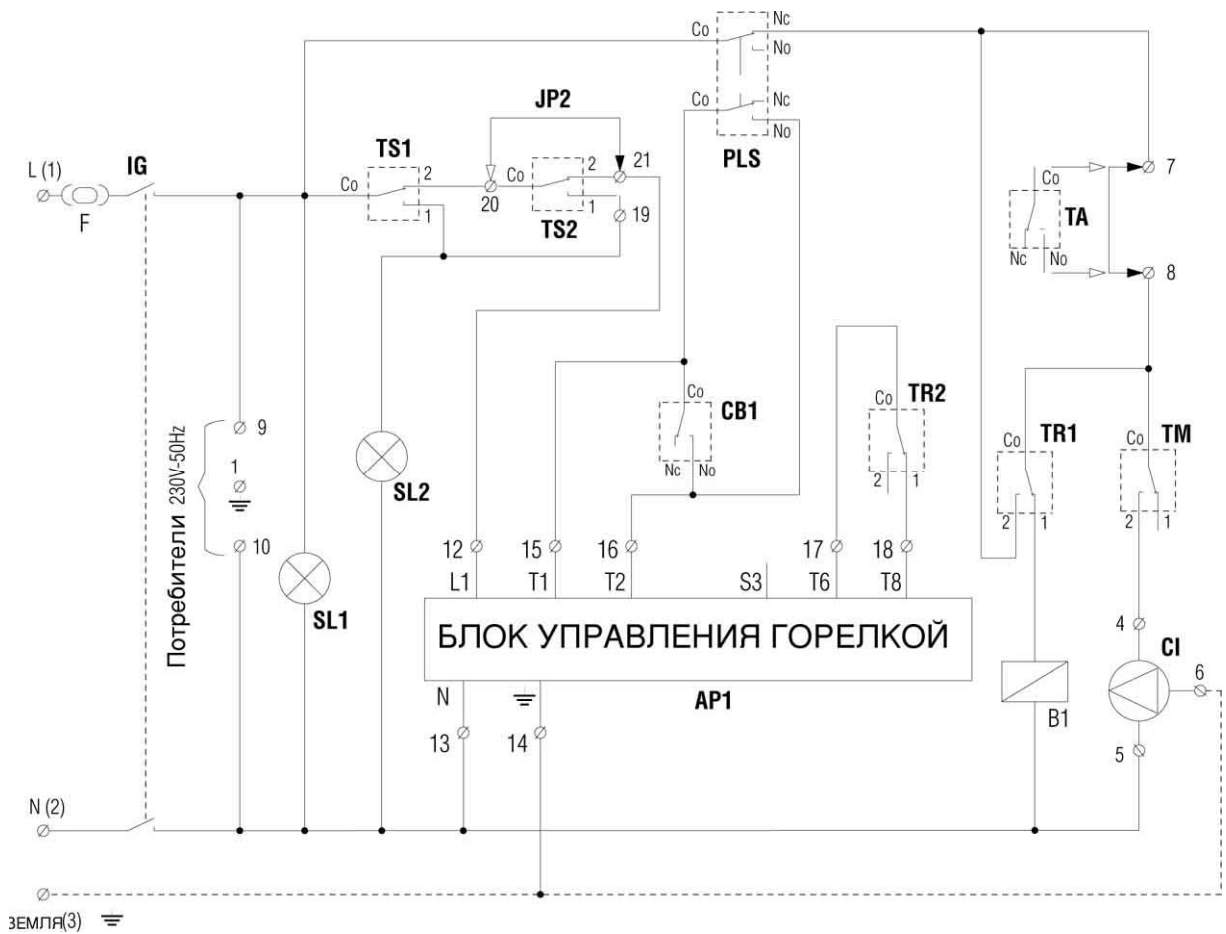
Пульт управления **RIELLO 5000 TMR2** можно идентифицировать с помощью:



ТЕХНИЧЕСКИЕ ХАРАКТЕРИСТИКИ

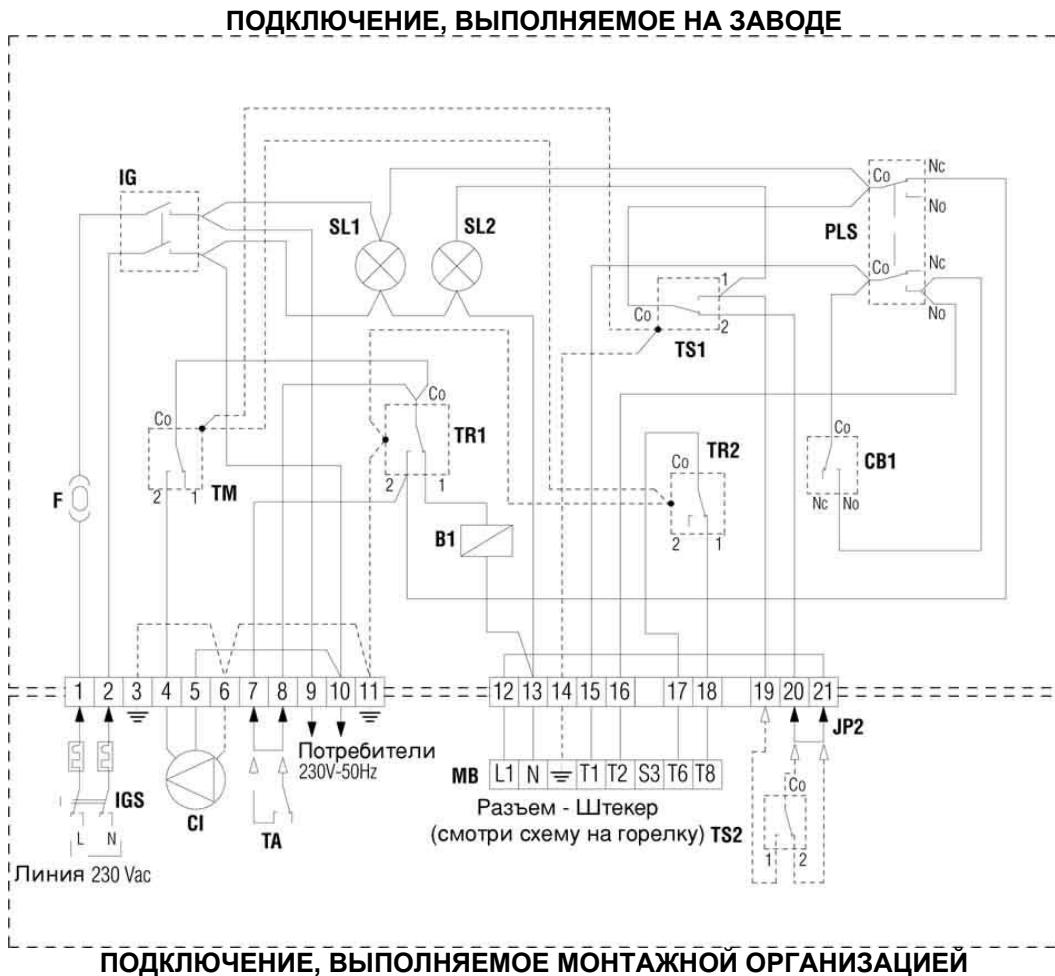
Электропитание		230 (+-10%)~50	Вольт – Герц
Номинальный ток		6,3	A
Главный выключатель (двухполюсный)		250 ~ 10 (4)	Вольт ~ Ампер
Кнопка TEST (двухполюсная)		250 ~ 10 (4)	Вольт ~ Ампер
Плавкий предохранитель (на внутренней клеммной колодке)		250 ~ 6,3 T	Вольт ~ Ампер
Потребляемая мощность		-	Ватт
Сигнальные лампочки SL1 , SL2		230	B ~
Аварийный термостат с ручным возвратом (TS1) (*)		121 (+ 0 / -9)	°C
Регулировочные термостаты (TR1 и TR2)	Диапазон регулировки	40 – 106 (±4)	°C
	Рабочая настройка	60 – 106	°C
Термостат минимальной температуры (TM)	Диапазон регулировки	40 – 100 (±3)	°C
	Рабочая настройка	55	°C
Термометр воды котла		0 – 120	°C
Степень электрической защиты		44	IP
Длина датчиков		3	м

ПРИНЦИПИАЛЬНАЯ СХЕМА



- IGS - Выключатель разъединительный на все фазы с комбинированной магнитотермической защитой
- IG - Главный двухполюсный выключатель
- SL1 - Сигнальная лампочка электропитания (зеленая)
- SL2 - Сигнальная лампочка аварийной остановки по температуре (красная)
- F - Плавкий предохранитель
- PLS - Кнопка ТЕСТ
- TA - Термостат температуры в помещении
- AP1 - Блок управления горелкой (автомат горения)
- CI - Циркуляционный насос системы отопления
- MB - Клеммная колодка горелки
- B1 - Катушки реле 230 Вольт
- CB1 - Контакт реле B1 250 Вольт-10А, с активным сопротивлением
- JP2 - Перемычка для отключения TS2
- TS1 - Аварийный термостат с ручным взводом (121°C)
- TS2 - Дополнительный аварийный термостат с ручным взводом (дополнительная опция)
- TR1 - Регулировочный термостат котла, управляющий 1-й ступенью горелки (60-106°C)
- TR2 - Регулировочный термостат котла, управляющий 2-й ступенью горелки (60-106°C)
- TM - Термостат минимальной температуры котла (55°C)
- FL - Линейный фильтр

ПРАКТИЧЕСКАЯ СХЕМА



Обязательно:

- 1 – Установить магнитотермический выключатель на все фазы, разъединяющий линию электропитания, соответствующий стандартам CEI-EN (расстояние между разомкнутыми контактами не менее 3 мм);
- 2 – Следить за тем, чтобы клеммы L были соединены с фазой, а N – с нейтралью;
- 3 – Используйте провода, сечение и изоляция которых соответствуют действующим стандартам (сечение проводов не менее 1,5 мм²);
- 4 – Выполнить заземление, с помощью группы латунных клемм, которые также служат и для заземления котла.

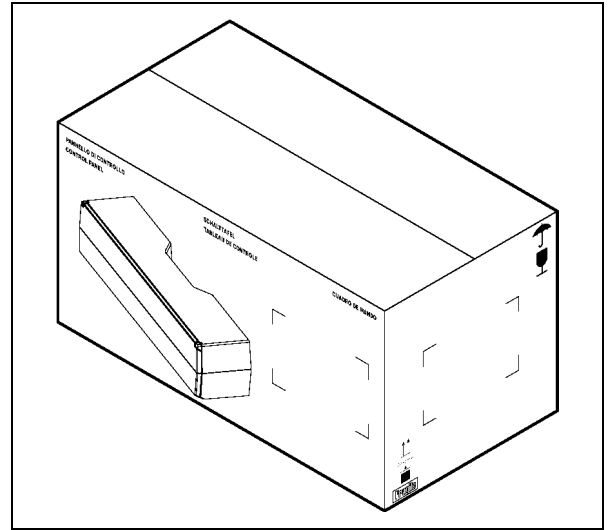


Запрещено использовать водопровод или газопровод для заземления пульта управления. Производитель не несет ответственности за ущерб, вызванный отсутствием заземления или несоблюдением условий, отображенных в электрической схеме приведенной выше.

ПРИЕМКА ПУЛЬТА УПРАВЛЕНИЯ

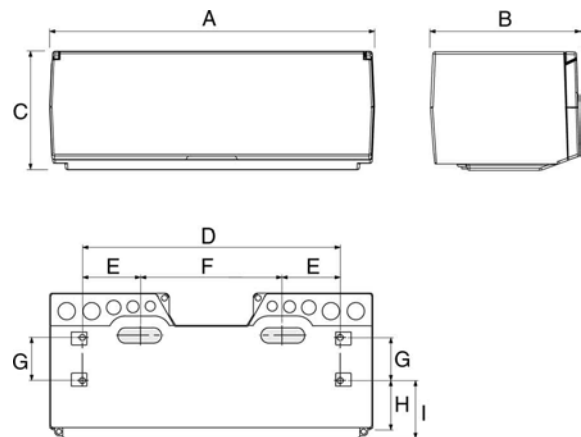
Пульт управления **RIELLO 5000 TMR2** поставляется в картонной коробке, в которой находятся:

- инструкция по монтажу и эксплуатации;
- 4 винта для крепления к облицовке котла;
- 2 пружины для обеспечения контакта «баллончик датчика/гильза для датчиков»;



РАЗМЕРЫ И ВЕС

A	451	мм
B	207	мм
C	165	мм
D	360	мм
E	80	мм
F	200	мм
G	60	мм
H	69	мм
I	81,5	мм
Вес нетто	3	Кг
Вес брутто	4	Кг



УСТАНОВКА

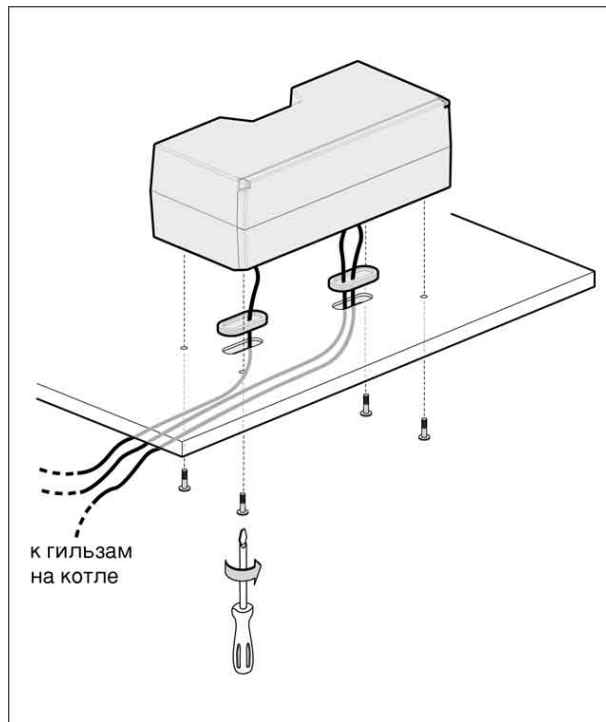
Пульт управления **RIELLO 5000 TMR2** можно установить на котел сверху, или на одну из боковых панелей.

Установка на верхнюю панель

- Выдавите в облицовке котла отверстия, которые уже частично пробиты на заводе, напротив «овальных» кабельных сальников панели управления;
- Выдавите тонкую пленку в «овальных» кабельных сальниках пульта управления и выньте капилляры термостатов и термометра, а затем вставьте их в отверстия, сделанные в верхней панели облицовки котла;
- Закрепите на облицовке пульт управления с помощью винтов и шайб, входящих в комплект поставки.

Установка на боковую панель

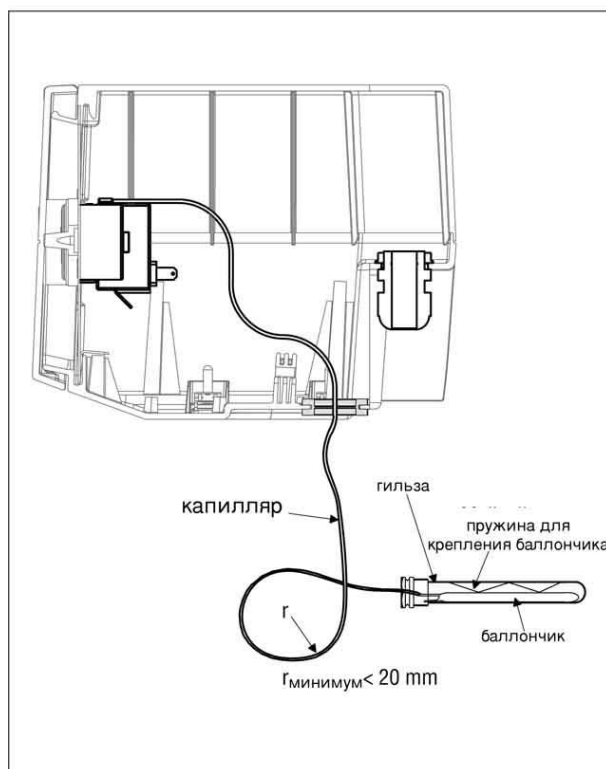
Для установки на боковую панель вам потребуется «КРЕПЕЖНЫЙ КРОНШТЕЙН», который вставляется между пультом управления и облицовкой. Для установки смотрите инструкции в руководстве, прилагаемом к крепежному комплекту.



Аккуратно разматывайте капиллярные трубки термостатов и термометра. Вставьте баллончики капиллярных трубок и датчиков (смотри аксессуары) в гильзы, которые расположены в котле и прижмите их пружинками, которые входят в комплект поставки. Пользуйтесь крепежными хомутиками, которые входят в комплект поставки, чтобы закрепить и зафиксировать капиллярные трубки.



Кривизна изгиба медной капиллярной трубки не должна быть меньше 20 мм, иначе она может повредиться.

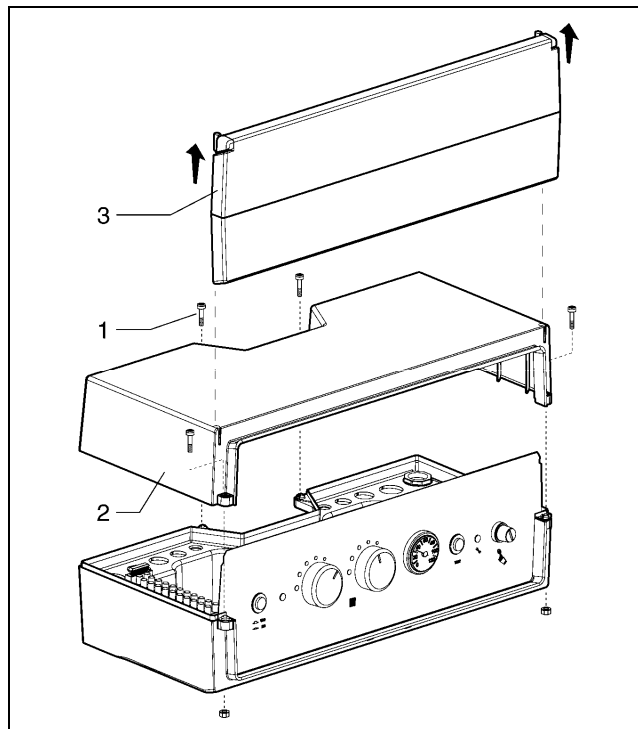


ДОСТУП К ВНУТРЕННИМ КОМПОНЕНТАМ

К внутренним компонентам может иметь доступ только организация, осуществляющая техническое обслуживание оборудования **RIELLO** или квалифицированный специализированный персонал.

Если вам необходимо получить доступ к внутренним компонентам пульта управления:

- Отключите электрическое питание, переведя главный выключатель в положение «Выключено»
- Ослабьте и снимите 4 крепежных винта (1) и снимите верхнюю крышку (2). При необходимости снимите откидывающую створку (3), для чего нажмите на нее в точках ее присоединения слева и справа и потяните ее вверх.



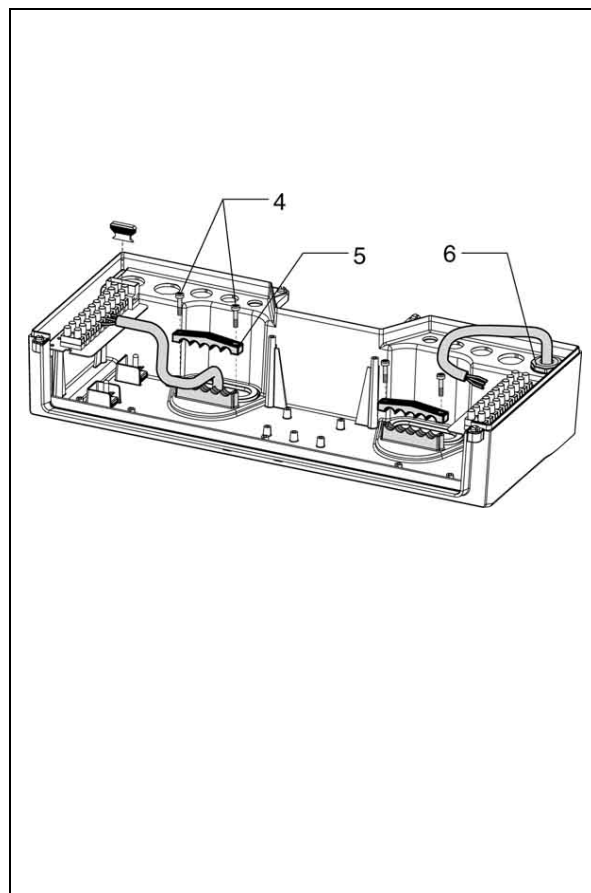
ЭЛЕКТРИЧЕСКИЕ ПОДКЛЮЧЕНИЯ

Электрическое подключение должно выполняться организацией, имеющей соответствующее разрешение, согласно инструкциям данным ниже.

- Для того чтобы получить доступ к клеммной колодке, действуйте так, как описано в параграфе «ДОСТУП К ВНУТРЕННИМ КОМПОНЕНТАМ».
- Пропустите соединительные провода через специальные кабельные сальники, закрепленные на облицовке и/или на боковой крепежной площадке, либо используйте кабельные сальники с зажимом PG или штуцеры для гофрированной трубки; для установки последних необходимо выдавить предварительно намеченные на заводе отверстия в пульте управления.
- Подключите отдельные устройства, смотри главу «ЭЛЕКТРИЧЕСКИЕ СХЕМЫ» на страницах 8 и 9
- Для того чтобы затянуть провода хорошо и их нельзя было случайно выдернуть, затяните винты (4) в фиксаторе проводов (5), а также затяните внешние кабельные сальники (6). Закрепите также провода, которые находятся за облицовкой



Используйте специальные клеммы, предназначенные для заземления всех потребителей 230 Вольт и для заземления корпуса котла





Торговая марка RIELLO® является собственностью концерна «RIELLO S. p. A»

Конструкция изделия постоянно совершенствуется. В связи с этим завод-изготовитель оставляет за собой право в любой момент без предварительного уведомления изменять данные, приведенные в настоящем руководстве.

Настоящая документация носит информационный характер и не может рассматриваться как обязательство изготовителя по отношению к третьим лицам.

RIELLO S.p.A.
Via degli Alpini, 1
37045 Legnago, Italia
тел. +390442630111
факс. +390442600665